

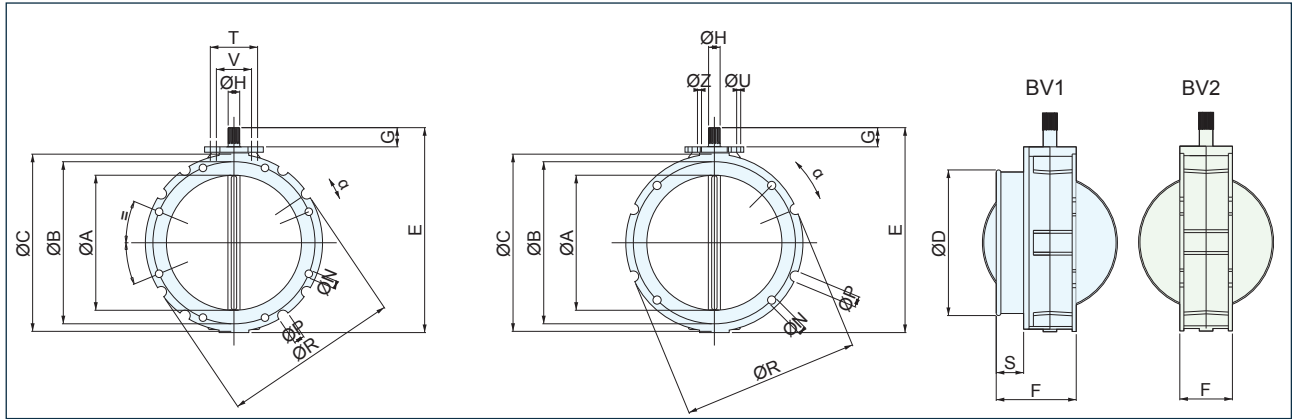
# VANNES

- ✓ Papillon
- ✓ Manchon
- ✓ Guillotine

***SPINDUSTRY***

T. +33 (0)1 43 60 98 05

# Vannes à Papillon - Butterfly Valves - Drehklappenverschlüsse



## Vanne à papillon une bride – Single flange butterfly – Drehklappe mit einem flansch

TYPE	Ø A	Ø B	Ø C	Ø D	E	F	G	Ø H DIN 5482	N Forage	P Rainures extérieures	Ø R	$\alpha$	S	T	U	V	Z	kg
BV1 100	95	180	220	105	250	115	35	22x19	N°4 x Ø14	N°4 x Ø20	220	22°30'	40	80	M12	50	M10	4
BV1 150	150	200	228	163	290	115	35	22x19	N°4 x Ø14	N°4 x Ø20	228	22°30'	40	80	M12	50	M10	5
BV1 200	200	250	278	213	340	115	35	22x19	N°4 x Ø14	N°4 x Ø20	278	22°30'	40	80	M12	50	M10	6.5
BV1 250	250	300	328	263	390	115	35	22x19	N°8 x Ø14	N°8 x Ø20	325	11°15'	40	80	M12	50	M10	7.5
BV1 300	300	350	378	313	440	115	35	22x19	N°8 x Ø14	N°16 x Ø20	375	5°41'	40	80	M12	50	M10	9
BV1 350	350	400	440	363	530	123	50	28x25	N°8 x Ø14	N°8 x Ø20	440	10°	40	80	M12	-	-	16
BV1 400	400	470	530	413	580	123	50	28x25	N°8 x Ø14	N°16 x Ø20	530	4°30'	40	80	M12	-	-	20.5

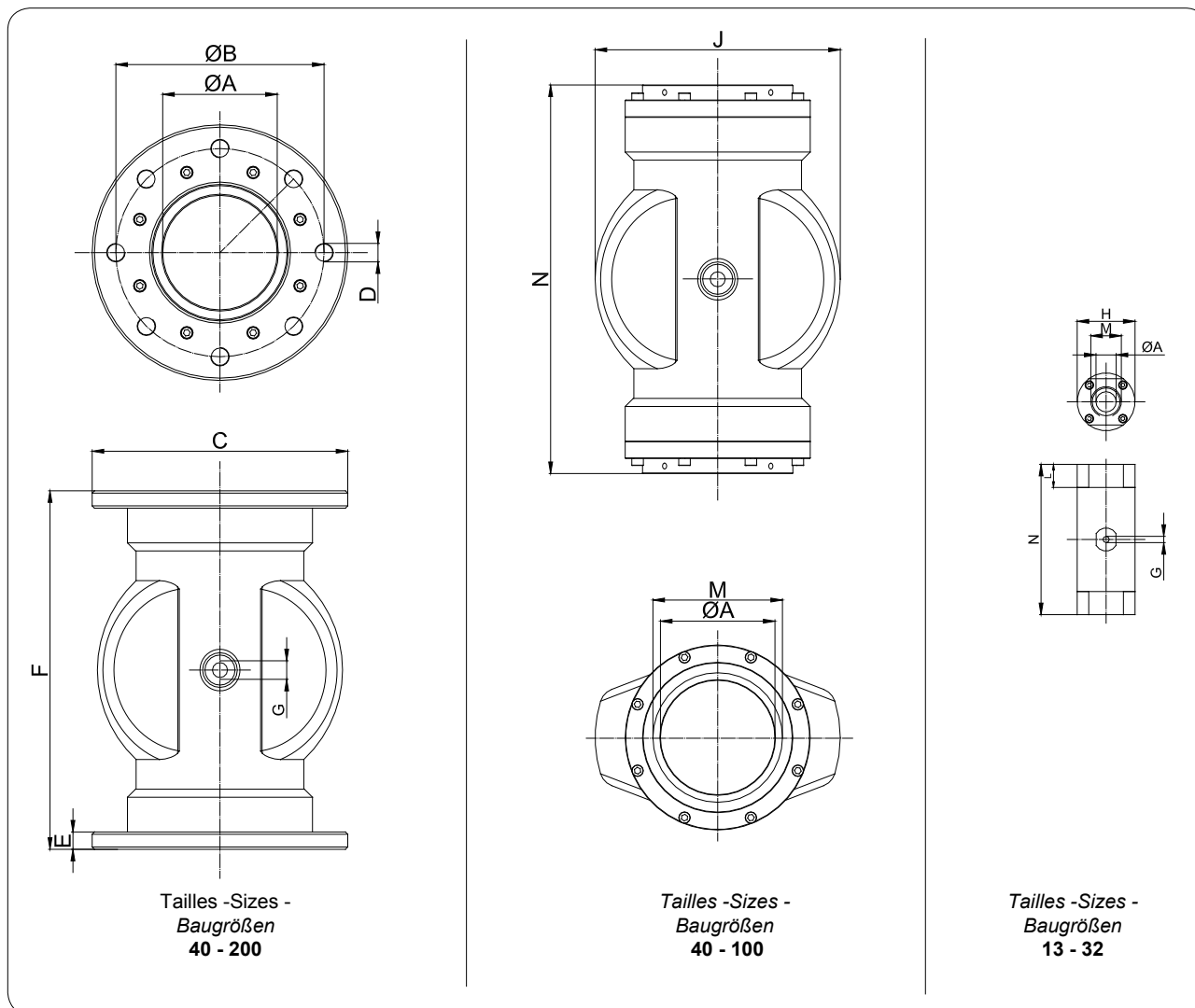
Dimensions en mm

## Vanne à papillon deux brides – Double flange butterfly valve - Drehklappe mit dopperflansch

TYPE	Ø A	Ø B	Ø C	E	F	G	Ø H DIN 5482	N Forage	P Rainures extérieures	Ø R	$\alpha$	T	U	V	Z	kg
BV2 100	95	180	220	250	77	35	22x19	N°4 x Ø14	N°4 x Ø20	220	22°30'	80	M12	50	M10	4
BV2 150	150	200	228	290	77	35	22x19	N°4 x Ø14	N°4 x Ø20	228	22°30'	80	M12	50	M10	5
BV2 200	200	250	278	340	77	35	22x19	N°4 x Ø14	N°4 x Ø20	278	22°30'	80	M12	50	M10	6.5
BV2 250	250	300	328	390	77	35	22x19	N°8 x Ø14	N°8 x Ø20	325	11°15'	80	M12	50	M10	7.5
BV2 300	300	350	378	440	77	35	22x19	N°8 x Ø14	N°16 x Ø20	375	5°41'	80	M12	50	M10	9
BV2 350	350	400	440	530	85	50	28x25	N°8 x Ø14	N°8 x Ø20	440	10°	80	M12	-	-	16
BV2 400	400	470	530	580	85	50	28x25	N°8 x Ø14	N°16 x Ø20	530	4°30'	80	M12	-	-	20.5

Dimensions en mm

## Vannes à manchon - Pinch Valves - Querschventile



Type	A	B	C	D		E	F	G	H	J	L	M	N	Weights - Gewichte Poids - Pesì kg
				Ø	n°									
PV 013	13							1/8"	42		18	1/2"	120	0.40
PV 020	20							1/8"	50		20	3/4"	130	0.50
PV 025	25							1/8"	56		22	1"	130	0.70
PV 032	32							1/8"	70		25	1 + 1/4"	165	1.10
PV 040	40	110	150	M 16	4	12	178	1/8"		99		1 + 1/2"	202	2.20
PV 050	50	125	165	M 16	4	15	190	1/8"		114		2"	214	3.40
PV 065	65	145	185	M 16	4	15	225	1/4"		138		2 + 1/2"	230	4.00
PV 080	80	160	200	M 16	4	15	270	1/4"		180		3"	294	5.40
PV 100	100	180	220	M 16	8	15	310	1/4"		214		4"	334	7.60
PV 125	125	210	250	M 16	8	15	350	1/4"		250				10.20
PV 150	150	240	285	M 16	8	18	396	1/4"		285				15.60
PV 200	200	295	340	M 16	8	25	460	1/4"		374				22.80