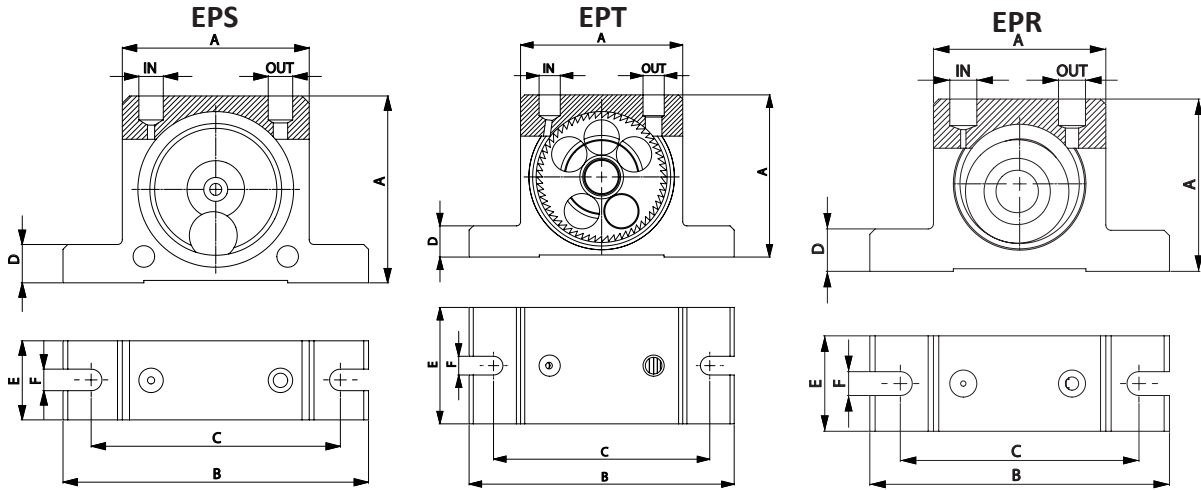


SPINDUSTRY

Solution Process Industry

Vibrateurs pneumatiques





CODE	A		B		C		D		E		F		In/Out		Ø Tube alimentation		Poids	
	mm	inch	mm	inch	mm	inch	mm	inch	mm	inch	mm	inch	Gas	mm	inch	kg	lbs	
EPS008	50	1,97	86	3,39	68	2,68	12	0,47	20	0,79	7	0,28	1/8"	6	0,24	0,13	0,29	
EPS010	50	1,97	86	3,39	68	2,68	12	0,47	20	0,79	7	0,28	1/8"	6	0,24	0,13	0,29	
EPS013	65	2,56	113	4,45	90	3,54	16	0,63	25	0,98	9	0,35	1/4"	10	0,39	0,36	0,57	
EPS016									28	1,1						0,3	0,66	
EPS020	80	3,15	128	5,04	102	4,02	16	0,63	33	1,3	9	0,35	1/4"	10	0,39	0,53	1,17	
EPS025									38	1,5						0,63	1,39	
EPS030	100	3,94	160	6,3	130	5,12	20	0,79	45	1,77	11	0,43	3/8"	12	0,47	1,13	2,49	
EPS036									50	1,97						1,34	2,95	
EPT008	50	1,97	86	3,39	68	2,68	12	0,47	33	1,3	7	0,28	1/8"	6	0,24	0,25	0,55	
EPT010									33	1,3						0,26	0,56	
EPT010S	65	2,56	113	4,45	90	3,54	16	0,63	42	1,65	9	0,35	1/4"	10	0,39	0,26	0,58	
EPT013									42	1,65						0,57	1,24	
EPT016	65	2,56	113	4,45	90	3,54	16	0,63	42	1,65	9	0,35	1/4"	10	0,39	0,61	1,28	
EPT016S									42	1,65						0,61	1,35	
EPT020	80	3,15	128	5,04	104	4,02	16	0,63	56	2,2	9	0,35	1/4"	10	0,39	1,09	2,4	
EPT025									56	2,2						1,12	2,46	
EPT025S	80	3,15	128	5,04	104	4,02	16	0,63	56	2,2	9	0,35	1/4"	10	0,39	1,2	2,54	
EPT030									56	2,2						2,2	4,84	
EPT036	100	3,94	160	6,3	130	5,12	20	0,79	73	2,87	11	0,43	1/4"-3/8"	12	0,47	2,3	5,06	
EPT036S									73	2,87						2,53	5,57	
EPR050	50	1,97	86	3,39	68	2,68	12	0,47	30	1,18	7	0,28	1/8"	6	0,24	0,37	0,81	
EPR065	65	2,56	113	4,45	90	3,54	16	0,63	36	1,42	9	0,35	1/4"	10	0,39	0,76	1,67	
EPR080	80	3,15	128	5,04	102	4,02	16	0,63	40	1,57	9	0,35	1/4"	10	0,39	1,27	2,79	
EPR100	100	3,94	160	6,3	130	5,12	20	0,79	52	2,05	11	0,43	1/4"-3/8"	12	0,47	2,6	5,72	

CODE	Vibrations						Fc. max						Consommation d'air					
	2 bars = 29 psi		4 bars = 58psi		6 bars = 87 psi		2 bars = 29 psi		4 bars = 58psi		6 bars = 87 psi		2 bars = 29 psi		4 bars = 58psi		6 bars = 87 psi	
	Vpm		Vpm		Vpm		Kg		lbs		Kg		lbs		l/min		CF/min	
EPS008	25500	31000	35000	13	29	26	57	36	79	83	2,9	83	2,9	145	5,1	195	6,9	
EPS010	22500	28000	34000	25	55	47	103	71	156	92	3,2	150	5,3	200	7,1	225	7,9	
EPS013	15000	18500	22500	32	70	55	121	87	191	94	3,3	158	5,6	225	7,9	225	7,9	
EPS016	13000	17000	19500	45	99	80	176	110	242	122	4,3	203	7,1	280	9,9	280	9,9	
EPS020	10500	14500	16500	72	158	122	268	173	378	130	4,6	230	8,1	340	12	340	12	
EPS025	9200	12200	14000	93	205	157	345	205	451	160	5,7	290	10,2	425	15	425	15	
EPS030	7800	9700	12500	151	332	247	543	321	706	215	7,6	375	13,2	570	20,1	570	20,1	
EPS036	7300	9000	10000	206	453	315	693	405	891	560	9,2	475	16,8	675	23,8	675	23,8	
EPT008	34000	38000	42000	110	242	205	451	292	641	45	1,6	81	2,9	110	3,9	110	3,9	
EPT010	26000	33000	38000	125	271	171	377	252	554	45	1,6	81	2,9	110	3,9	110	3,9	
EPT010S	17200	23400	26000	72	159	147	323	187	410	45	1,6	81	2,9	110	3,9	110	3,9	
EPT013	24500	28500	31000	202	444	263	579	300	659	122	4,3	204	7,2	285	10,1	285	10,1	
EPT016	18000	20000	21000	194	427	239	527	264	581	122	4,3	204	7,2	285	10,1	285	10,1	
EPT016S	11500	15000	17500	129	285	196	431	234	516	122	4,3	204	7,2	285	10,1	285	10,1	
EPT020	14500	19000	23000	251	552	404	888	526	1157	184	6,5	318	11,2	452	16	452	16	
EPT025	13200	15500	17000	244	537	336	743	508	1117	184	6,5	318	11,2	452	16	452	16	
EPT025S	9000	11000	13500	214	470	335	738	483	1063	184	6,5	318	11,2	452	16	452	16	
EPT030	11000	12500	14500	351	771	721	1586	781	1718	322	11,4	542	19,1	749	26,5	749	26,5	
EPT036	8500	11500	12000	341	751	698	1536	749	1648	322	11,4	542	19,1	749	26,5	749	26,5	
EPT036S	6000	7000	8500	406	893	706	1554	754	1660	322	11,4	542	19,1	749	26,5	749	26,5	
EPR050	21000	25000	29500	188	413	281	619	355	780	78	2,8	144	5,1	204	7,2	204	7,2	
EPR065	19000	22000	26000	235	516	439	966	552	1215	100	3,5	198	7	296	10,5	296	10,5	
EPR080	14000	16000	21500	342	752	587	1292	624	1373	122	4,3	255	9	378	13,3	378	13,3	
EPR100	6750	9750	11000	289	637	604	1329	783	1722	132	4,7	284	10	412	14,5	412	14,5	

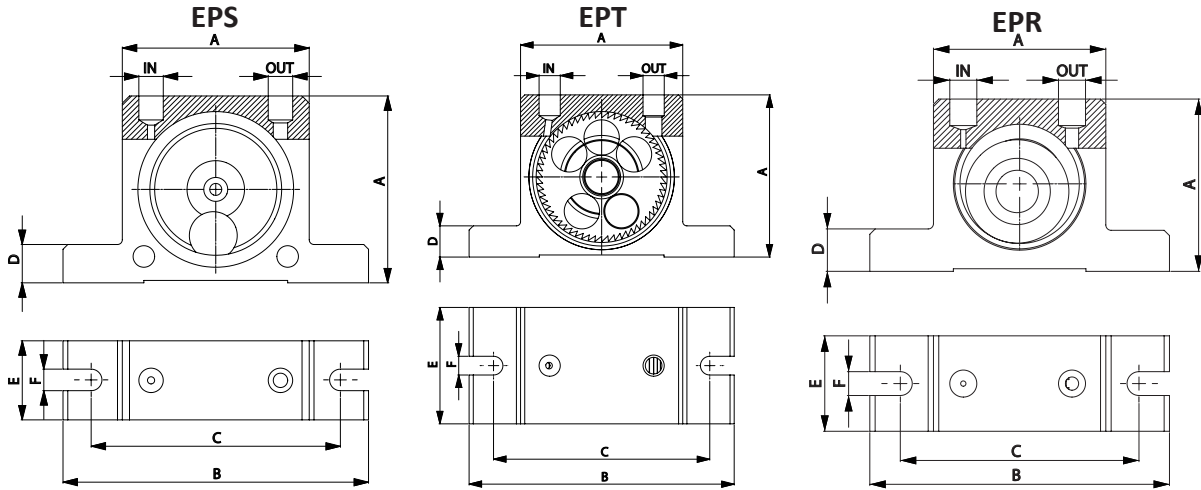
O

U

O

u

#



CODE	A		B		C		D		E		F		In/Out		Ø Tube alimentation		Poids	
	mm	inch	mm	inch	mm	inch	mm	inch	mm	inch	mm	inch	Gas	mm	inch	kg	lbs	
EPS008	50	1,97	86	3,39	68	2,68	12	0,47	20	0,79	7	0,28	1/8"	6	0,24	0,13	0,29	
EPS010																		
EPS013	65	2,56	113	4,45	90	3,54	16	0,63	25	0,98	9	0,35	1/4"	10	0,39	0,36	0,57	
EPS016									28	1,1						0,3	0,66	
EPS020	80	3,15	128	5,04	102	4,02	16	0,63	33	1,3	9	0,35	1/4"	10	0,39	0,53	1,17	
EPS025									38	1,5						0,63	1,39	
EPS030	100	3,94	160	6,3	130	5,12	20	0,79	45	1,77	11	0,43	3/8"	12	0,47	1,13	2,49	
EPS036									50	1,97						1,34	2,95	
EPT008	50	1,97	86	3,39	68	2,68	12	0,47	33	1,3	7	0,28	1/8"	6	0,24	0,25	0,55	
EPT010																0,26	0,56	
EPT010S																0,26	0,58	
EPT013	65	2,56	113	4,45	90	3,54	16	0,63	42	1,65	9	0,35	1/4"	10	0,39	0,57	1,24	
EPT016																0,61	1,28	
EPT016S																0,61	1,35	
EPT020	80	3,15	128	5,04	104	4,02	16	0,63	56	2,2	9	0,35	1/4"	10	0,39	1,09	2,4	
EPT025																1,12	2,46	
EPT025S																1,2	2,54	
EPT030	100	3,94	160	6,3	130	5,12	20	0,79	73	2,87	11	0,43	1/4"-3/8"	12	0,47	2,2	4,84	
EPT036																2,3	5,06	
EPT036S																2,53	5,57	
EPR050	50	1,97	86	3,39	68	2,68	12	0,47	30	1,18	7	0,28	1/8"	6	0,24	0,37	0,81	
EPR065	65	2,56	113	4,45	90	3,54	16	0,63	36	1,42	9	0,35	1/4"	10	0,39	0,76	1,67	
EPR080	80	3,15	128	5,04	102	4,02	16	0,63	40	1,57	9	0,35	1/4"	10	0,39	1,27	2,79	
EPR100	100	3,94	160	6,3	130	5,12	20	0,79	52	2,05	11	0,43	1/4"-3/8"	12	0,47	2,6	5,72	

CODE	Vibrations						Fc. max						Consommation d'air					
	2 bars = 29 psi		4 bars = 58psi		6 bars = 87 psi		2 bars = 29 psi		4 bars = 58psi		6 bars = 87 psi		2 bars = 29 psi		4 bars = 58psi		6 bars = 87 psi	
	Vpm						Kg lbs						l/min CF/min		l/min CF/min		l/min CF/min	
EPS008	25500	31000	35000	13	29	26	57	36	79	83	2,9	83	2,9	145	5,1	195	6,9	
EPS010	22500	28000	34000	25	55	47	103	71	156	92	3,2	150	5,3	200	7,1			
EPS013	15000	18500	22500	32	70	55	121	87	191	94	3,3	158	5,6	225	7,9			
EPS016	13000	17000	19500	45	99	80	176	110	242	122	4,3	203	7,1	280	9,9			
EPS020	10500	14500	16500	72	158	122	268	173	378	130	4,6	230	8,1	340	12			
EPS025	9200	12200	14000	93	205	157	345	205	451	160	5,7	290	10,2	425	15			
EPS030	7800	9700	12500	151	332	247	543	321	706	215	7,6	375	13,2	570	20,1			
EPS036	7300	9000	10000	206	453	315	693	405	891	560	9,2	475	16,8	675	23,8			
EPT008	34000	38000	42000	110	242	205	451	292	641	45	1,6	81	2,9	110	3,9			
EPT010	26000	33000	38000	125	231	171	377	252	554	45	1,6	81	2,9	110	3,9			
EPT010S	17200	23400	26000	72	159	147	323	187	410	45	1,6	81	2,9	110	3,9			
EPT013	24500	28500	31000	202	444	263	579	300	659	122	4,3	204	7,2	285	10,1			
EPT016	18000	20000	21000	194	427	239	527	264	581	122	4,3	204	7,2	285	10,1			
EPT016S	11500	15000	17500	129	285	196	431	234	516	122	4,3	204	7,2	285	10,1			
EPT020	14500	19000	23000	251	552	404	888	526	1157	184	6,5	318	11,2	452	16			
EPT025	13200	15500	17000	244	537	336	743	508	1117	184	6,5	318	11,2	452	16			
EPT025S	9000	11000	13500	214	470	335	738	483	1063	184	6,5	318	11,2	452	16			
EPT030	11000	12500	14500	351	771	721	1586	781	1718	322	11,4	542	19,1	749	26,5			
EPT036	8500	11500	12000	341	751	698	1536	749	1648	322	11,4	542	19,1	749	26,5			
EPT036S	6000	7000	8500	406	893	706	1554	754	1660	322	11,4	542	19,1	749	26,5			
EPR050	21000	25000	29500	188	413	281	619	355	780	78	2,8	144	5,1	204	7,2			
EPR065	19000	22000	26000	235	516	439	966	552	1215	100	3,5	198	7	296	10,5			
EPR080	14000	16000	21500	342	752	587	1292	624	1373	122	4,3	255	9	378	13,3			
EPR100	6750	9750	11000	289	637	604	1329	783	1722	132	4,7	284	10	412	14,5			

O

U

O

u # #
" #
#